



Designmanual Oktober 2022

D_K01_C08.10

Cubo Arkitekter, Niras og WAD Landskab

Rev. 18.11.2022

Nyt Demenscenter i Grenaa

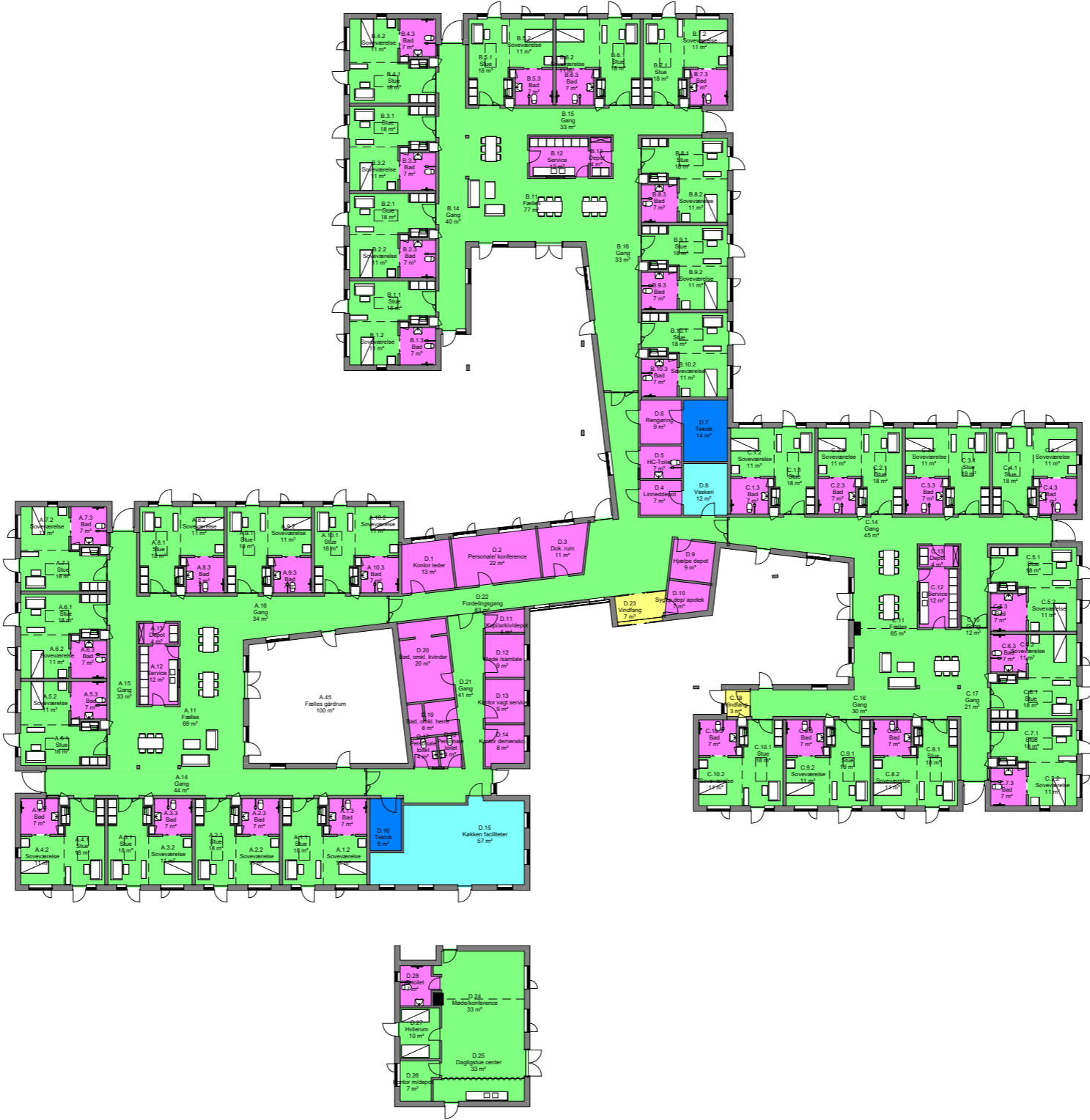
30 nye demensboliger samt fælles- og servicearealer

Indholdsfortegnelse

Gulve	side 3
Lofter	side 5
Farver	side 7
Belysning	side 9
Vinduer	side 10
Toilet og bad	side 11
Indgangsparti til bolig	side 13
Loftlifte	side 14
Tag og facader	side 15
Ovenlys og solceller	side 17

Gulvplan

Cubo Arkitekter, Niras og WAD Landskab





Vinylgulve i boliger, fællesområder i boenheder samt kontorer og servicearealer som Forbo Eternal Wood 13802 Blond timber. Nærmeste NCS: S 5010-Y10R



Vinylgulve i baderum, køkkener, depoter og affaldsrum i fællesområde som Gerflor Tarasafe Standard - 7767 Dove grey



Vinylgulve i køkkener og vaskeri som Forbo Safestep - 175032 smoke



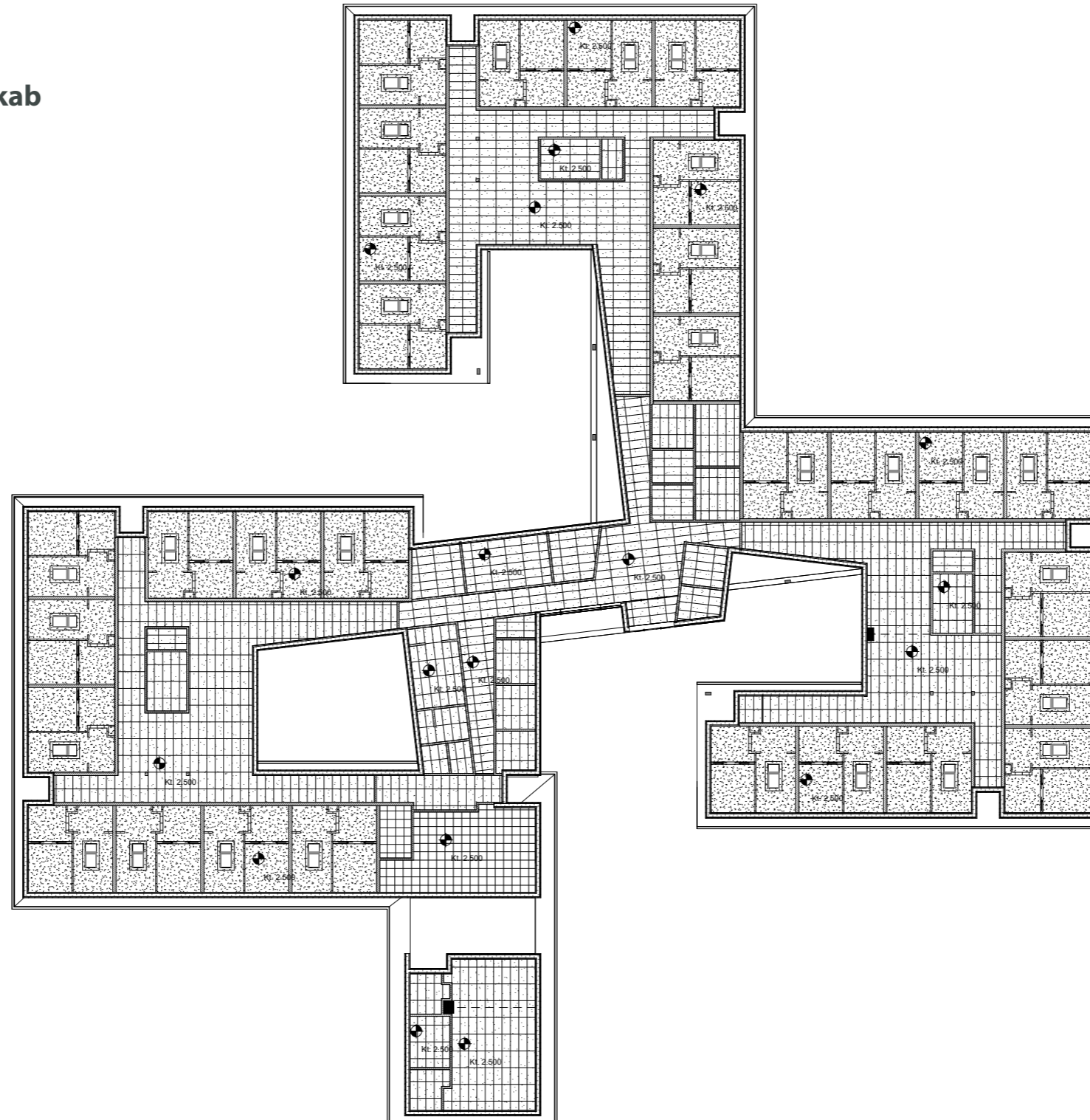
Smuds- og skrabemåtte som Geggus Top Clean Trend med ribbelægning



Smuds- og skrabemåtte ved indgang til køkken som Geggus Top Clean Stabil med skiftevis gummi- og ribbelægning

Loftplan

Cubo Arkitekter, Niras og Skaarup Landskab



- Lofte
- Fast gipsloft
 - Hygiejne loft
 - Træbeton, natur, ultrafin



Lofter i gange og fællesarealer som troldekt - Hornbækhave, JJW Arkitekter



Lofter i kontorer, samtalerum mv. som troldekt uden fas eller spor
Hornbækhave, JJW Arkitekter



Lofter i fællesområder som troldekt uden fas eller spor
Hornbækhave, JJW Arkitekter



Lofter som Troldekt i forskellige finhedsgrader - ekstrem fin



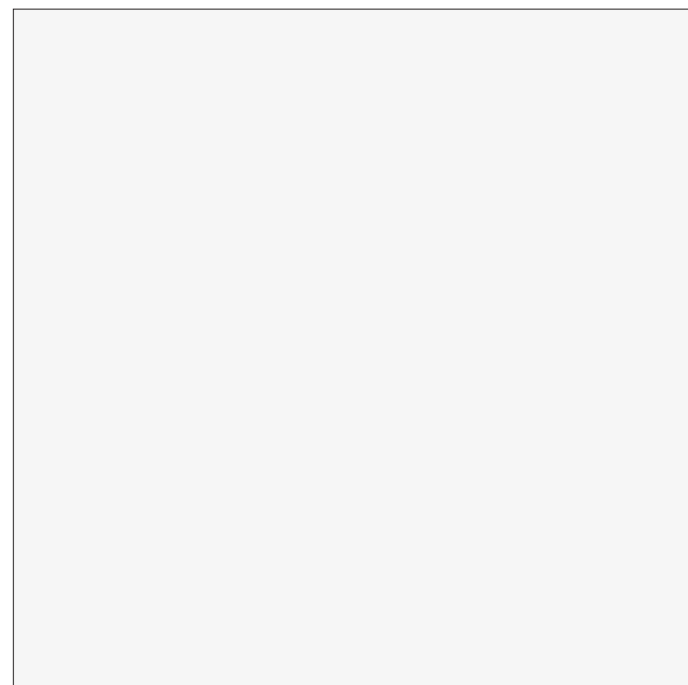
Lofter som Troldekt i forskellige finhedsgrader - fin



Lofter i køkken og badeværelser som Rockfon® Hygienic™ med synlige samlinger.

Vægfarver i centerdel

Cubo Arkitekter, Niras og WAD Landskab



Øvrige vægge
RAL 9016 trafikhvid



Farvefelter i center- og
konferencerum - S 3050-G90Y



Farvefelter i servicearealer -
S 1502-Y lys grågrøn



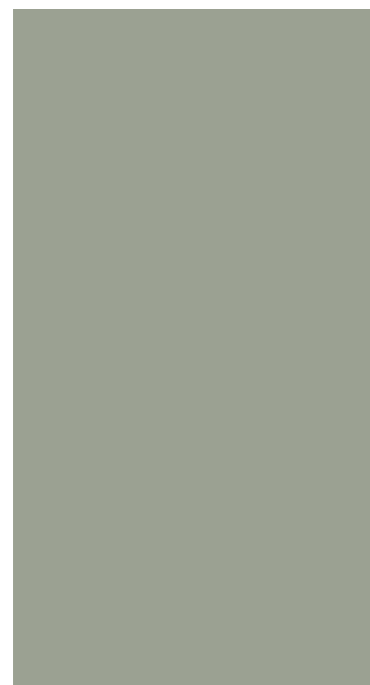
Farvefelter i servicearealer -
S 4005-G50Y grågrøn



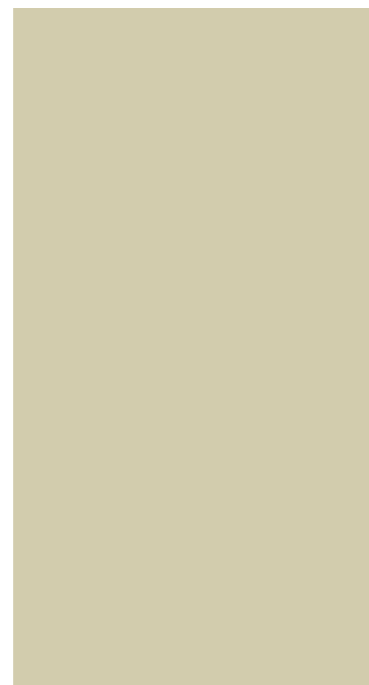
Vinyl på vægge i badeværelser
som Gerflor Taralay Impression
Compact - S 1505-Y20R offwhite

Vægfarver i boligdel

Cubo Arkitekter, Niras og WAD Landskab



Farvefelter ved indgange til boliger - S 4005-G50Y grågrøn



Farvefelter ved indgange til boliger
S 2010-Y lys sand



Farvefelter ved indgange til boliger - S 5010-G70Y grøn



Farvefelter ved indgange til boliger - S 4010-Y10R sand



Farvefelter ved indgange til boliger - S 1502-Y lys grågrøn



Vinyl på vægge i badeværelser
som Gerflor Taralay Impression
Compact - S 1505-Y20R offwhite

Belysning

Cubo Arkitekter, Niras og WAD Landskab



Belysning over spejl i badeværelser og toiletter som Fagerhult Notor 65 opal



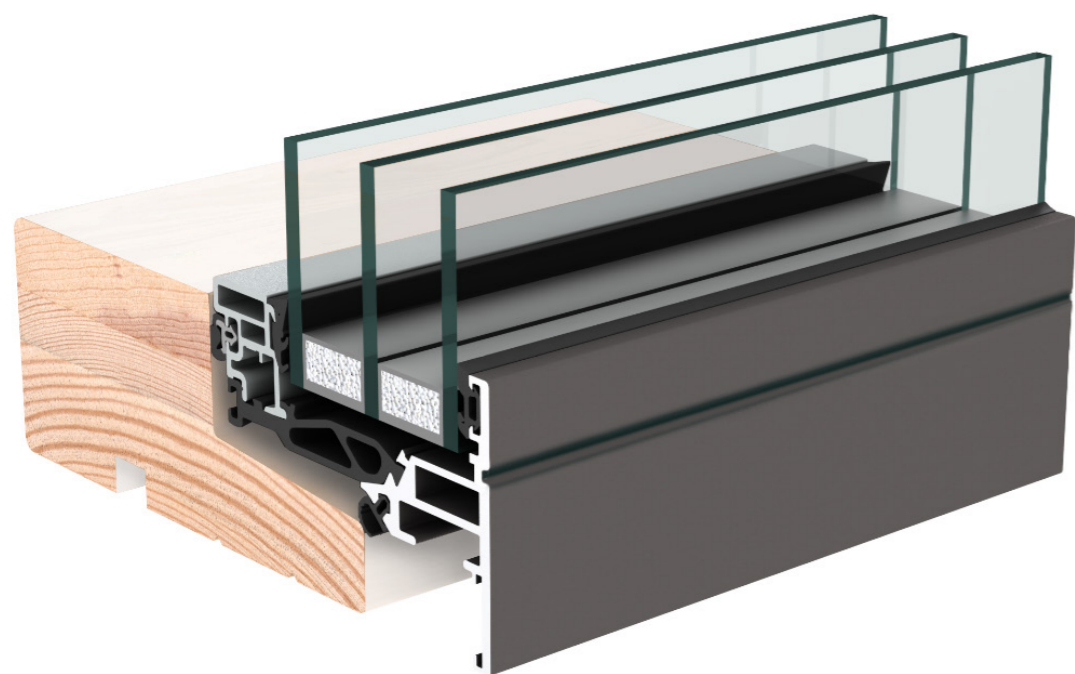
Downlight i fællesområder (boliggrupper og center) som Focus Lighting Punktampen - findes i to størrelser: Ø 150 og 200



Påbygget armatur i gangarealer som Acta L53 - findes i tre størrelser: Ø250, 320 og 380 mm

Vinduer

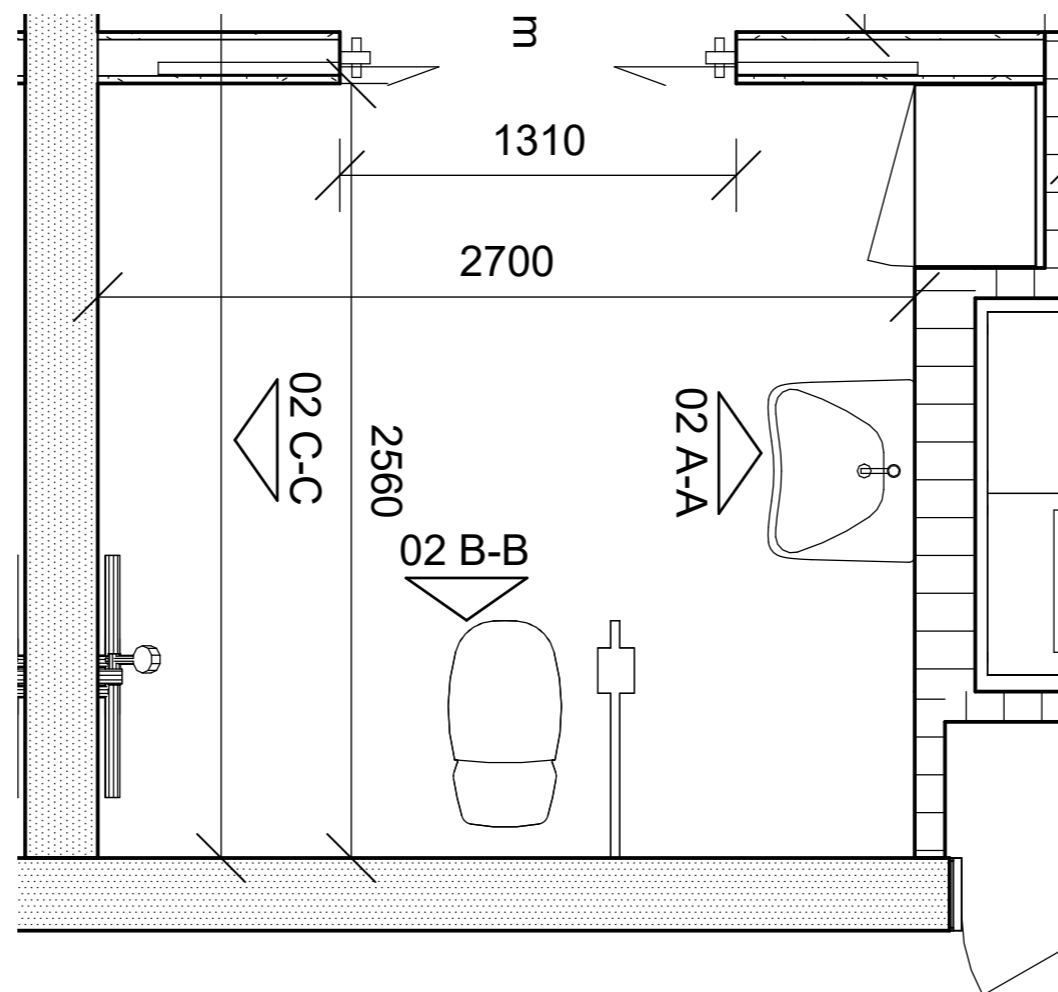
Cubo Arkitekter, Niras og WAD Landskab



Vinduer som træ alu vinduer, matteret glas i boliger

Toilet og bad

Cubo Arkitekter, Niras og WAD Landskab



Demensbolig i Grenaa
Integreret opbevaringsskab ved siden af vask



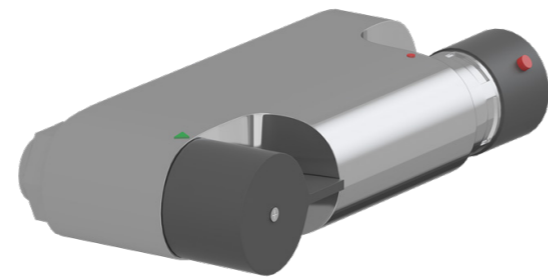
Toiletløfter som Ropox Toilet Lifter - manual



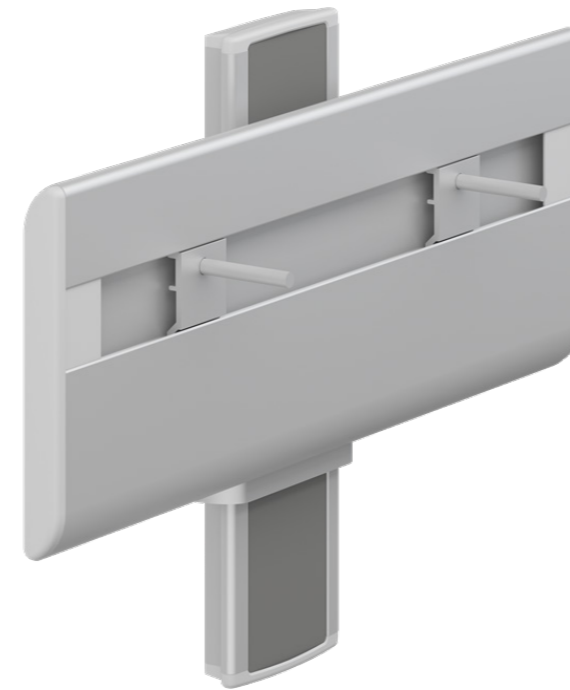
Alt. håndvask som pressalit MATRIX CURVE - 600 x 490



Håndvaskearmatur med rehabgreb



Brusetermostat som Børma Geometry Term T3



Manuelt justerbart ophæng til bæring af håndvask med synlige installationer som Pressalit Matrix

Indgangsparti til bolig

Cubo Arkitekter, Niras og WAD Landskab



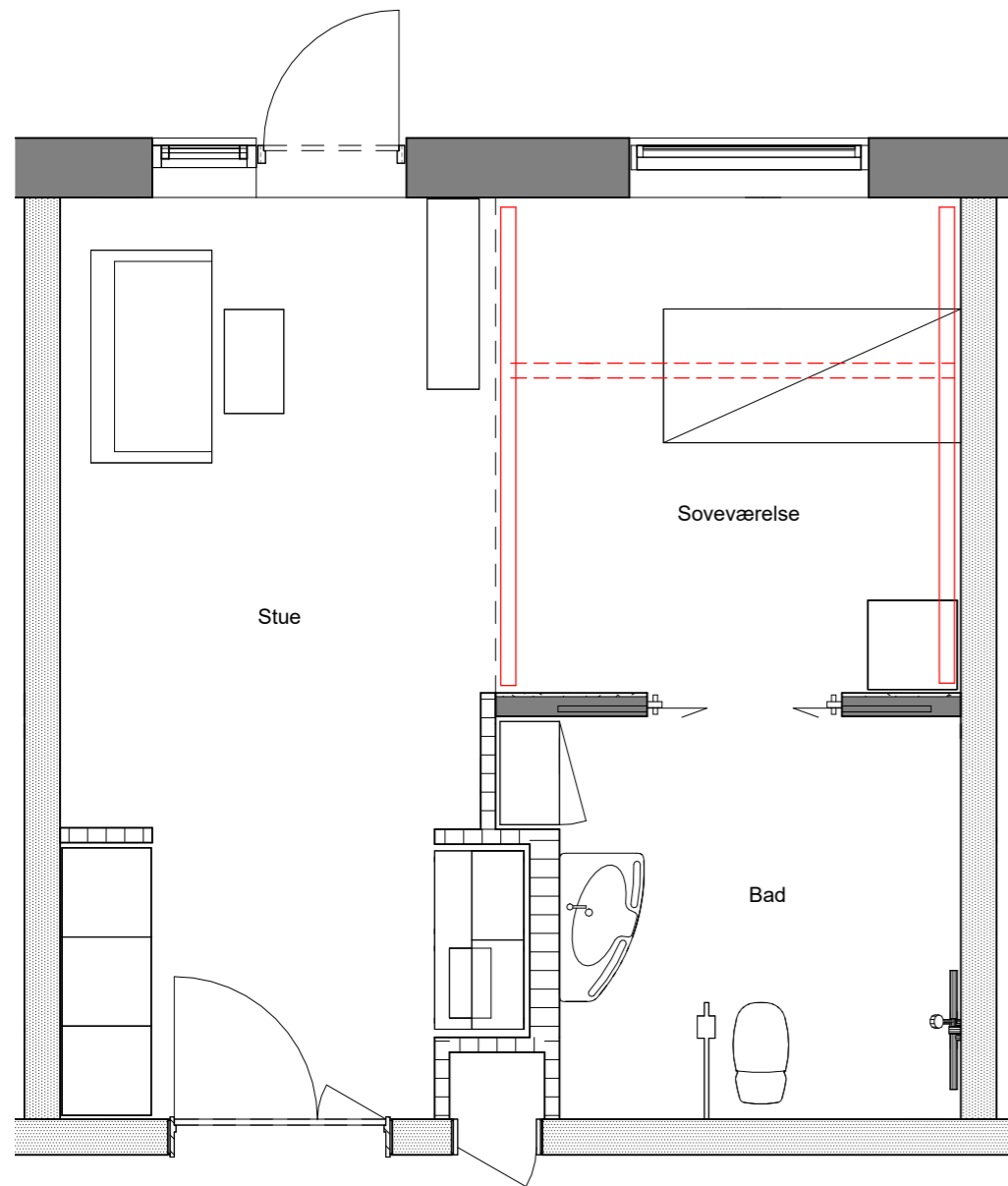
Indgangsparti til boliger - opstalt fra gang
1:50



Indgangsparti til boliger farvesættes efter designmanualen i forskellige nuancer, som skal være med til at hjælpe som wayfinding i de forskellige boenheder.
1:100

Placering af loftlift i lejlighed

Cubo Arkitekter, Niras og WAD Landskab



Loftlift i soveværelse med vægmonterede skinner og fleksibelt traversskinne. Forflytninger foretages udelukkende i soveværelse.



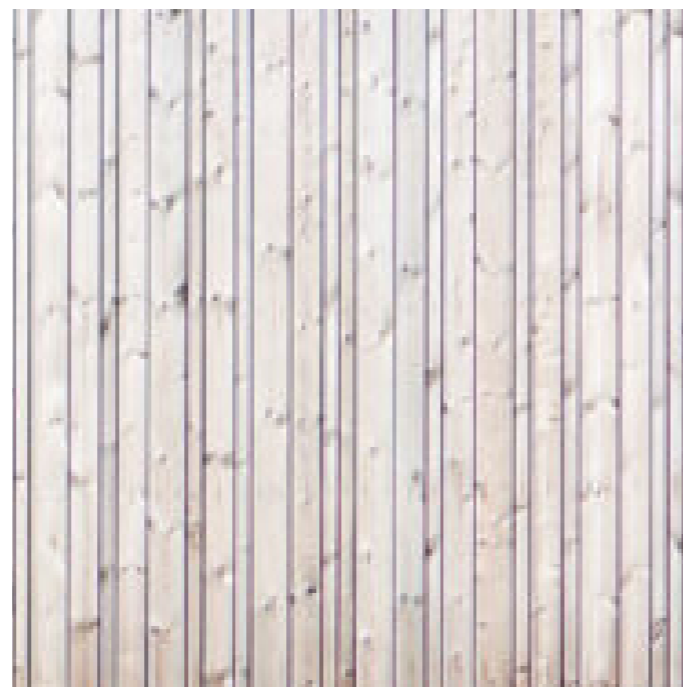
Løftemodul som Guldmann GH3



Løftemodul som Guldmann GH1

Tag og facader

Cubo Arkitekter, Niras og WAD Landskab



Der arbejdes i projektet med to forskellige facadetyper.

- En for den ydre bygningskrop, som sammenbindes af saddeltaget og en anden for de indre fælles- og servicearealer, som har fladt tag. Klimaskærmen ved den indre bygningskrop etableres som en let konstruktion med listebeklædning i thermowood. Facaden har en høj sokkel, som beskytter den ovenstående træfacade mod spark, stød og vand for bedre holdbarhed. Der etableres mulighed for højsiddende vinduer, der kaster lys langt ind i rummet.

Bygningskroppene med saddeltag etableres på samme måde som en let konstruktion, men beklædt med pandeplader med en grøn belægning. Huset har her ligeledes en høj sokkel. Pandeplader på taget i samme grønne farve som på facaderne er med til at forbinde huset med byggerierne i det åbne landskab og giver samtidig bygningen et skarpt udtryk. Inddækninger og tagrender er i stål med samme materialekarakter som tag og facade.

Tag og facade i pandeplade - mørkegrøn 639

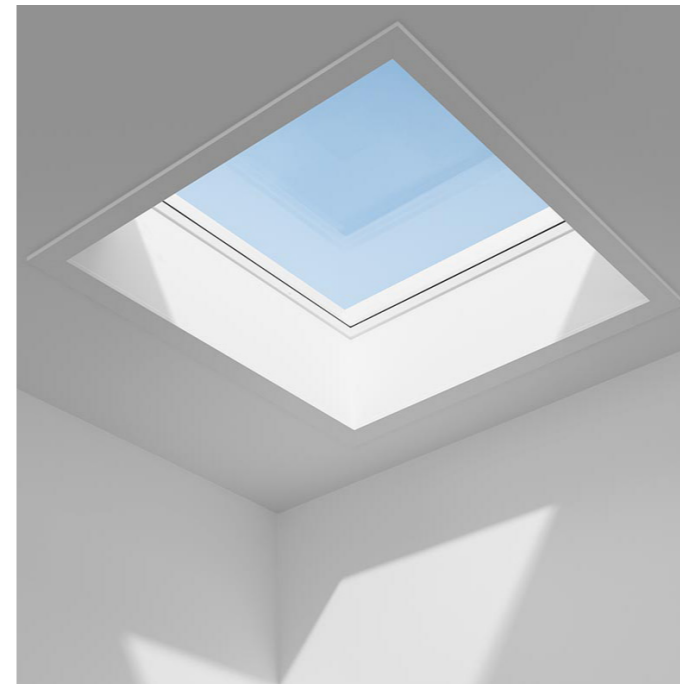
Facader ved gårdrum
Frøsløv Embla thermowood - listebeklædning

Ovenlys

Cubo Arkitekter, Niras og WAD Landskab

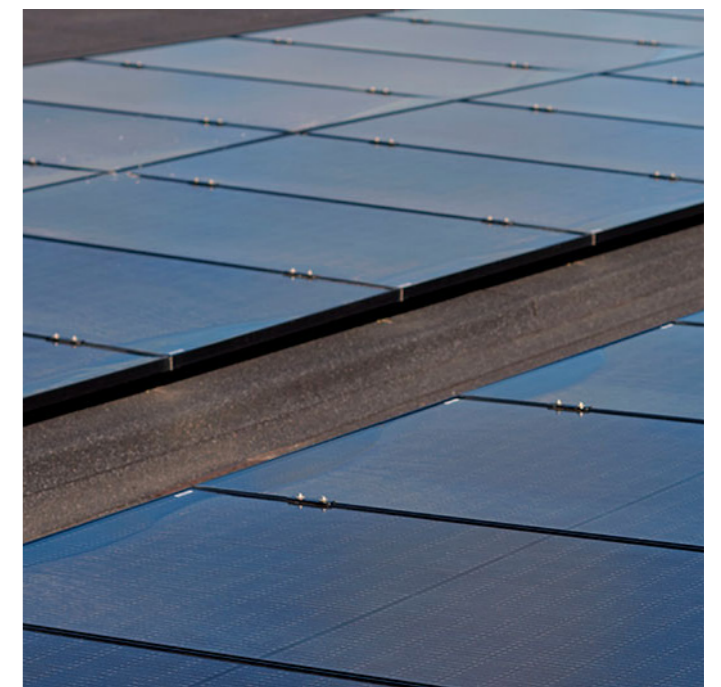


I fællesområder etableres der ovenlys som Velux med poultopbygning på det flade tag



I boliger etableres der ovenlys i den bagerste del af stuen

Solceller



På de flade tage med tagpap etableres der solceller, som klæbes til tagmembranen.