

An architectural rendering of a care center in Auning. The central focus is a large, modern building with a prominent red-tiled roof and white walls. The building is surrounded by a green lawn and a parking area with several cars. In the background, there are more buildings and a road. The rendering is presented in a clean, illustrative style with soft shadows and a light color palette.

**Designmanual** Oktober 2022

P\_K01\_C08.10

Cubo Arkitekter, Niras og WAD Landskab

Rev. 18.11.2022

# Nyt Plejecenter i Auning

40 nye ældreboliger, centerbygning samt fælles- og servicearealer

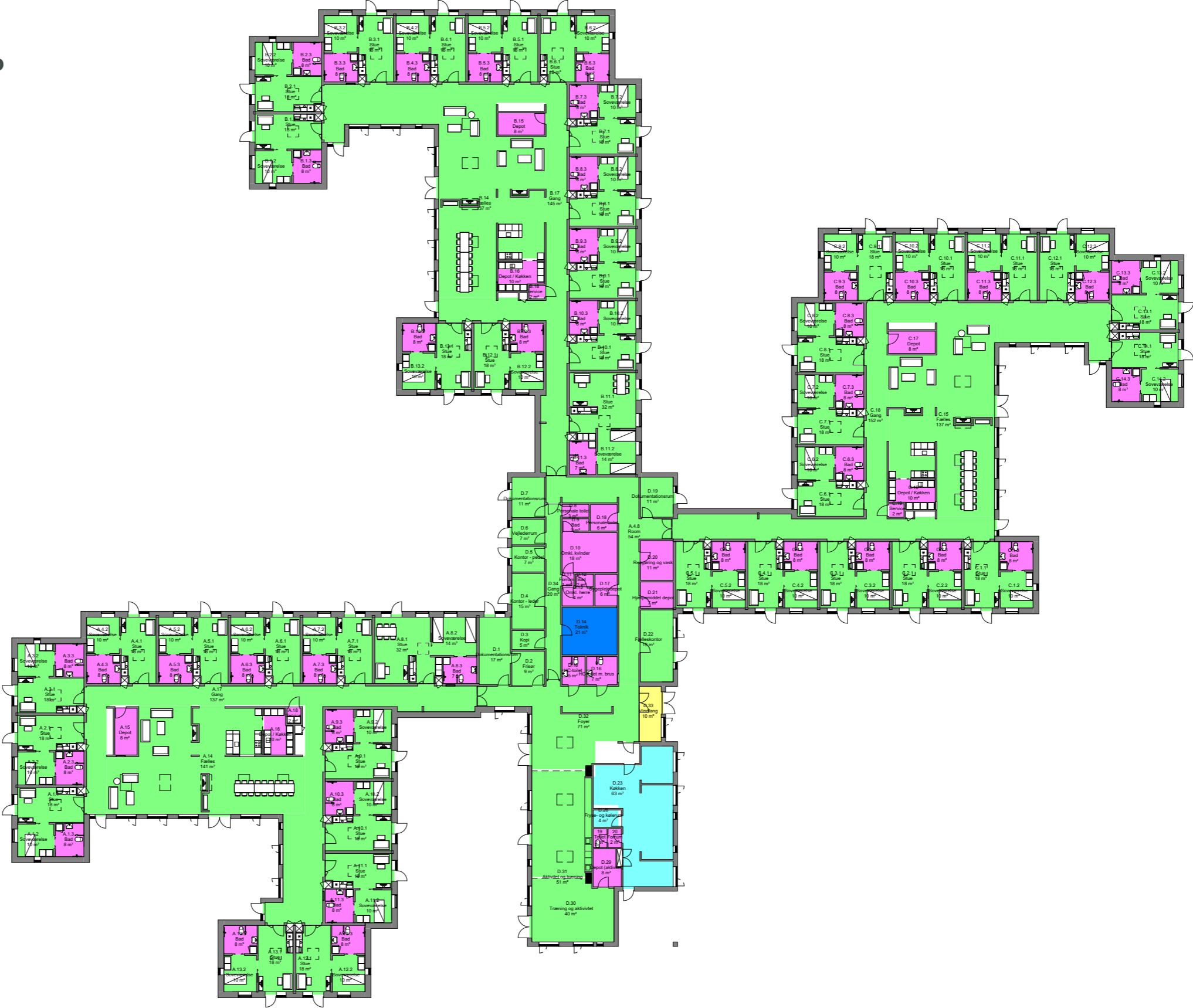


# Indholdsfortegnelse

|                         |         |
|-------------------------|---------|
| Gulve                   | side 3  |
| Lofter                  | side 5  |
| Farver                  | side 7  |
| Belysning               | side 9  |
| Vinduer                 | side 10 |
| Toilet og bad           | side 11 |
| Indgangsparti til bolig | side 13 |
| Loftlifte               | side 14 |
| Tag og facader          | side 15 |
| Ovenlys og solceller    | side 19 |

# Gulvplan

Cubo Arkitekter, Niras og WAD Landskab



- Indgangsmåte
- Marmor betondæk
- Vinyl, R10
- Vinyl, R12
- Vinyl, trædesign



Vinylgulve i boliger, fællesområder i boenheder samt kontorer og servicearealer som Forbo Eternal Wood 12802 Elegant oak. Nærmeste NCS: S 4010-Y30R

Vinylgulve i baderum, køkkener, depoter og affaldsrum i fællesområde som Gerflor Tarasafe Standard - 7767 Dove grey



Vinylgulve i produktionskøkken som Forbo Safestep - 175032 smoke

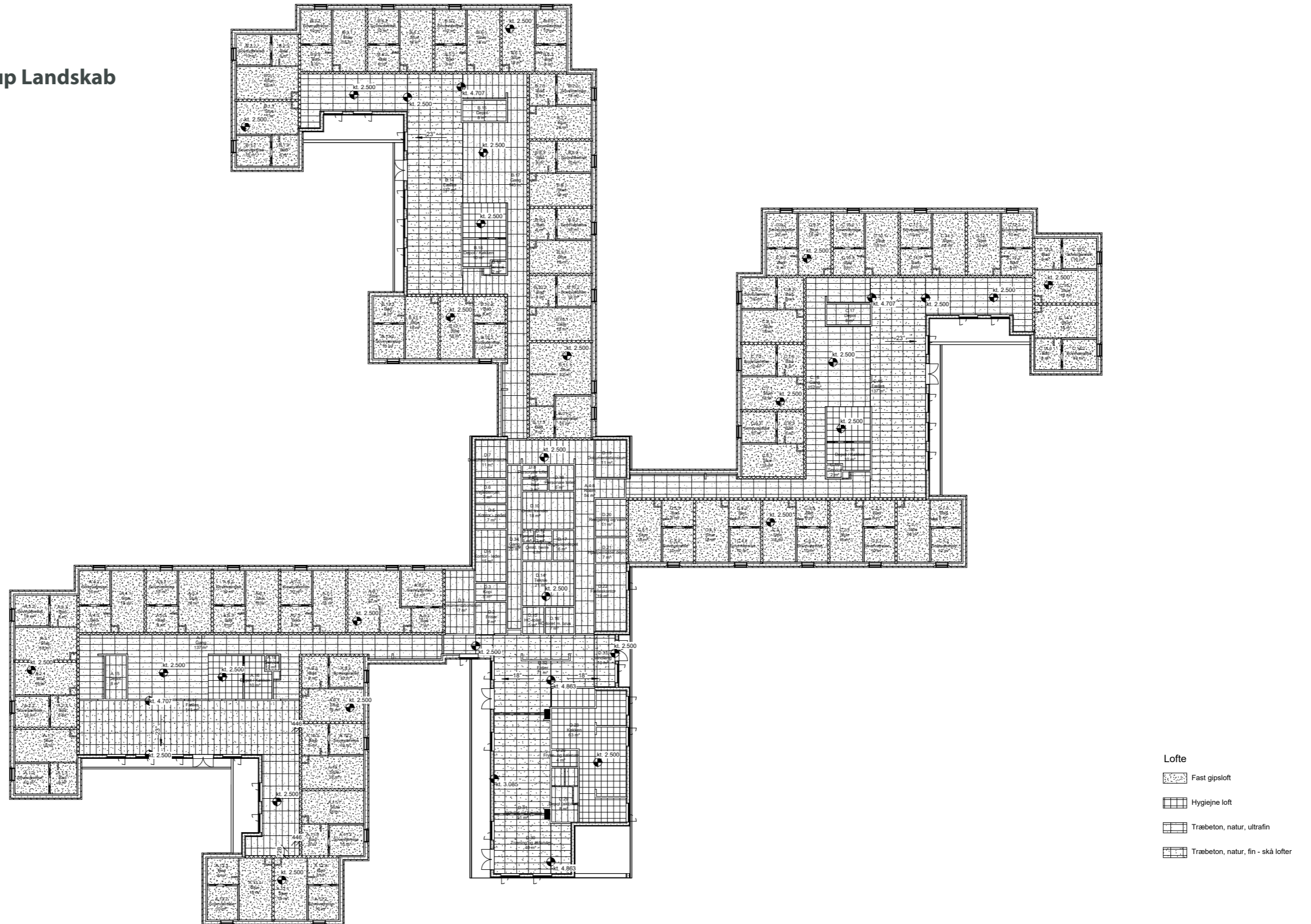
Smuds- og skrabemåtte i vindfang som Geggus Top Clean Trend med ribbelægning

Smuds- og skrabemåtte ved indgang til køkken som Geggus Top Clean Stabil med skiftevis gummi- og ribbelægning



# Loftplan

Cubo Arkitekter, Niras og Skaarup Landskab







Lofter på de skrå flader i fællesarealer og café/aktivitet som troldekt  
Billede til venstre: Kræftrådgivningen Skejby, Claus Pryds Arkitekter  
Billede til højre: Hornbækhave, JJW Arkitekter

Lofter i gange som troldekt med plader i gangens fulde  
bredde uden fas eller spor - Hornbækhave, JJW Arkitekter

Lofter på de skrå flader i fællesarealer og café/aktivitet som troldekt med spor



Lofter som Troldekt i forskellige finhedsgrader - ekstrem fin

Lofter som Troldekt i forskellige finhedsgrader - fin

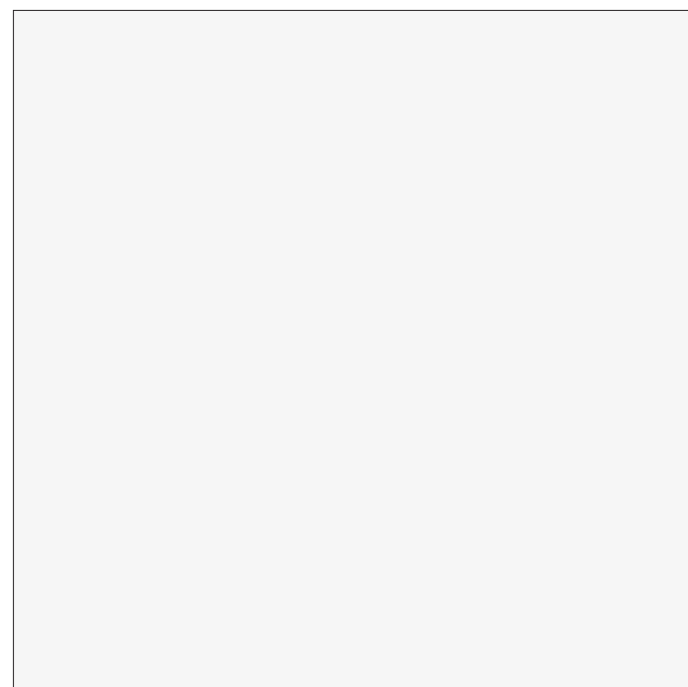


Lofter i køkken og badeværelser som Rockfon® Hygienic™ med synlige samlinger.

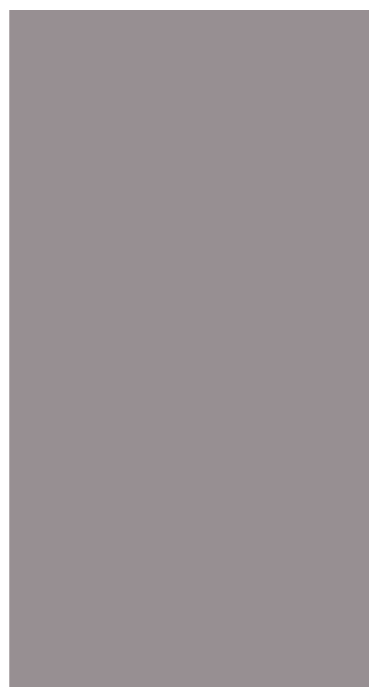


# Vægfarver i centerdel

Cubo Arkitekter, Niras og WAD Landskab



Øvrige vægge  
RAL 9016 trafikhvid



Farvefelter i servicearealer  
S 4005-R20B lys aubergine



Farvefelter i servicearealer S 6010-R10B mørk aubergine



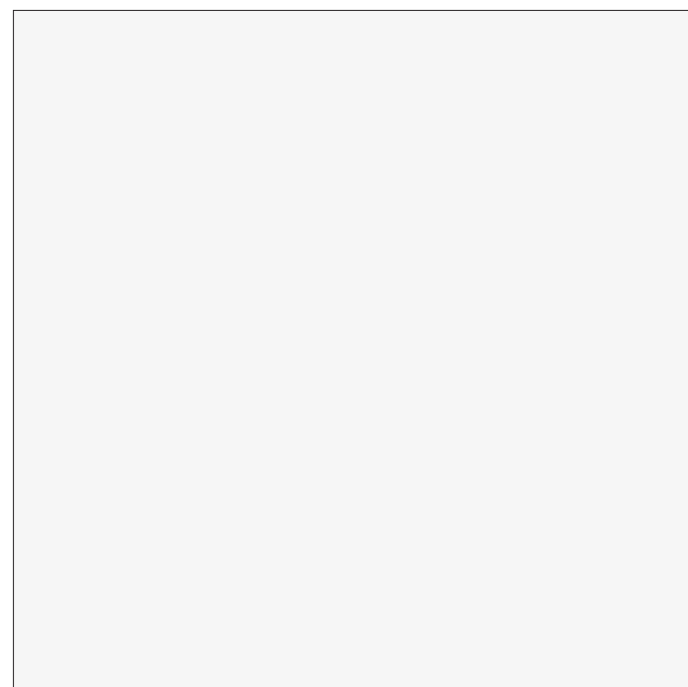
Farvefelter i servicearealer  
S 3060-Y70R mørk rød



Vinyl på vægge i omklædnings-  
rum som Gerflor Taralay  
Impression Compact - S 1505-  
Y20R offwhite

# Vægfarver i boligdel

Cubo Arkitekter, Niras og WAD Landskab



Øvrige vægge  
RAL 9016 trafikvid



Farvefelter ved indgange til  
boliger samt kontorer  
S 4005-G50Y grågrøn



Farvefelter ved indgange til boliger samt kontorer  
S 5010-G70Y grøn



Farvefelter ved indgange til  
boliger samt kontorer  
S 1502-Y lys grågrøn



Vinyl på vægge i badeværelser  
som Gerflor Taralay Impression  
Compact - S 1505-Y20R offwhite



# Belysning

Cubo Arkitekter, Niras og WAD Landskab



Påbygget armatur i gangarealer som Cubo Owen - findes i tre størrelser: Ø320, 260 og 130 mm



Pendel i områder med loft til kip (fællesområder og cafe/aktivitet) som Flos Glo-Ball Suspension - findes i tre størrelser: Ø 112, 330 og 450



Væglamper i gange og boliger som Glamox Motus Wall Ø 96



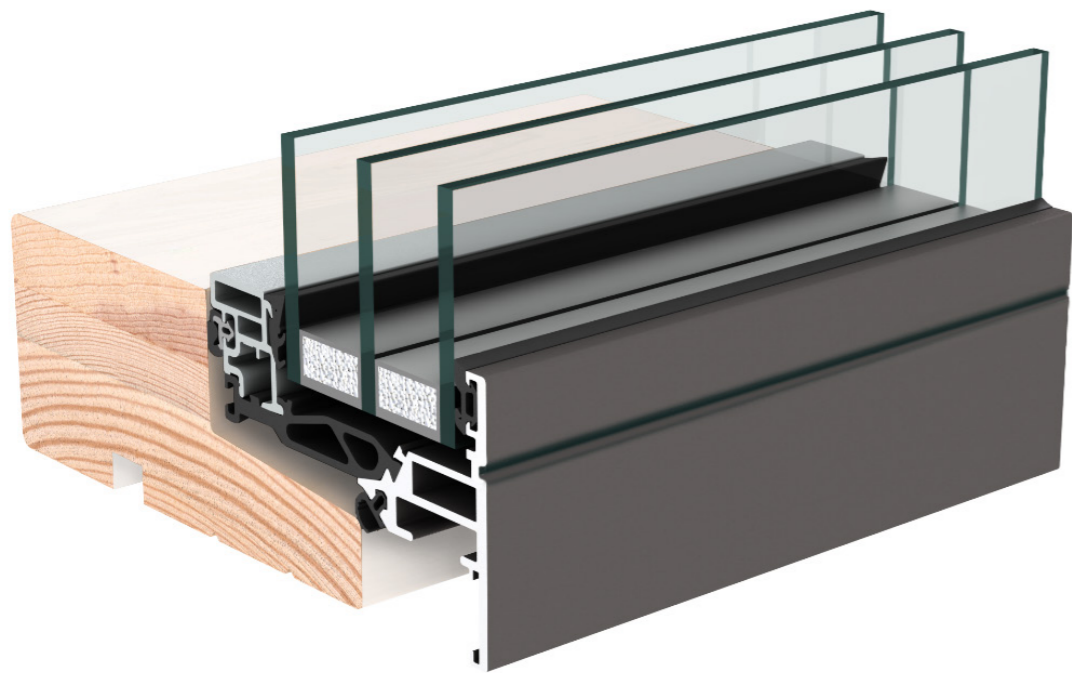
Belysning over spejl i badeværelser og toiletter som Fagerhult Notor 65 opal



Alternativ pendel i områder med loft til kip (fællesområder og cafe/aktivitet) som Cubo Ballo Ø 500

# Vinduer

Cubo Arkitekter, Niras og WAD Landskab

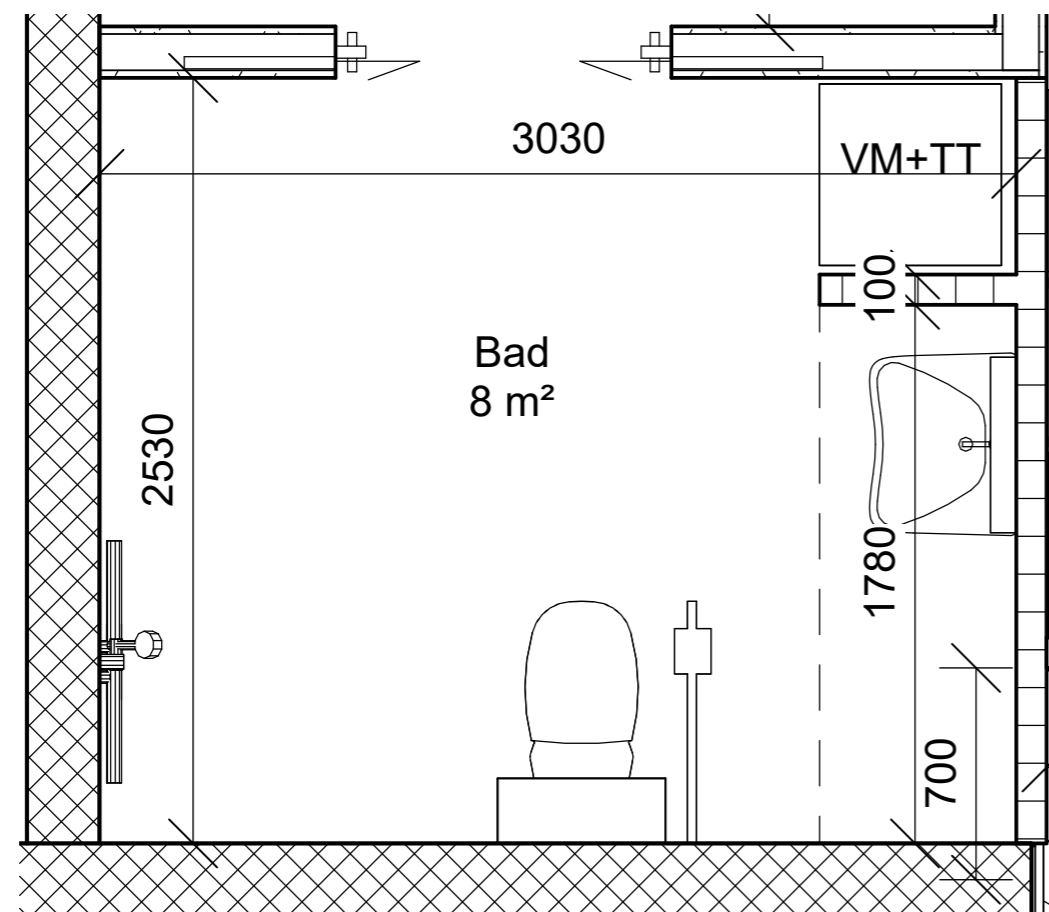


Vinduer som træ alu vinduer, matteret glas i boliger

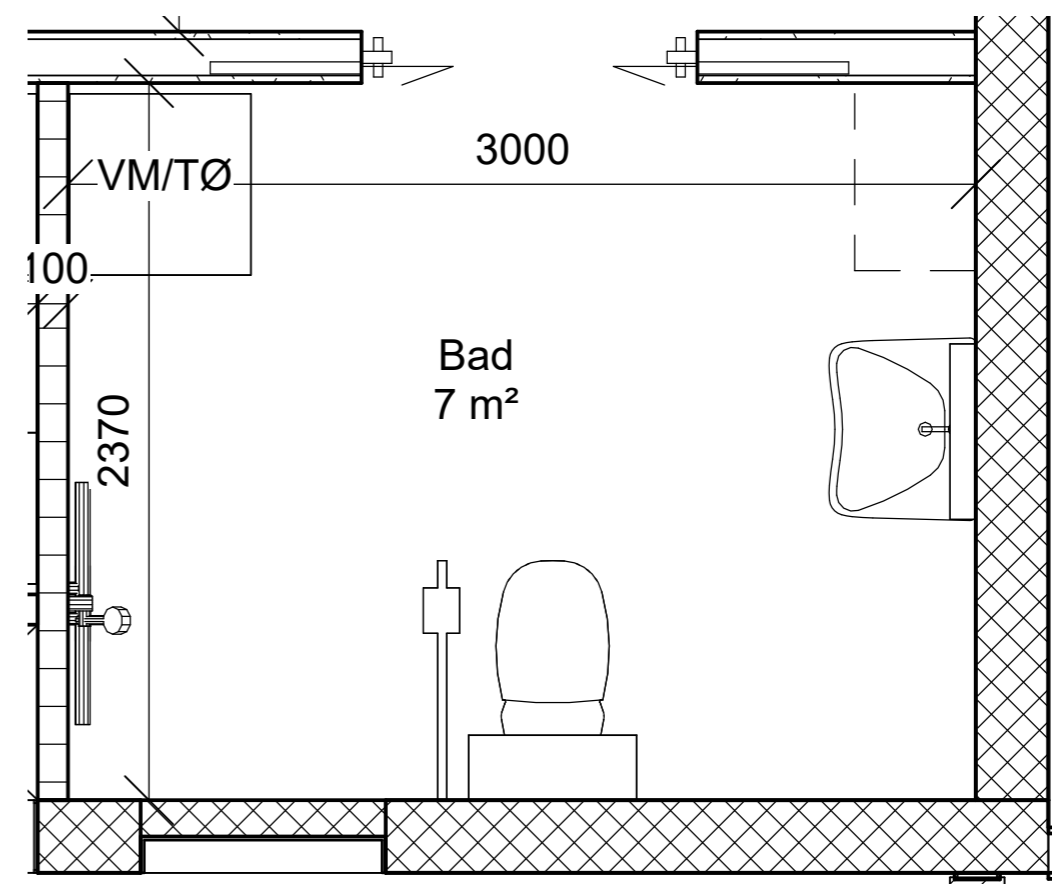


# Toilet og bad

Cubo Arkitekter, Niras og WAD Landskab



Plejebolig i Auning  
Over kombineret vaske- og tørremaskine placeres der opbevaringsskab



Ægtefællebolig i Auning  
Ved siden af vask er der gjort plads til opbevaringsskab



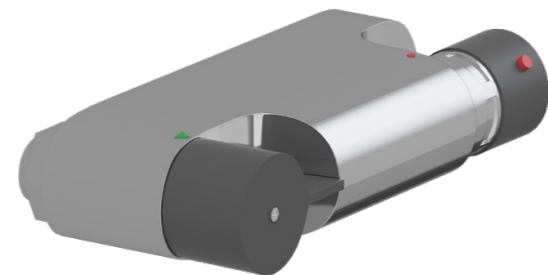
Toiletløfter som Ropox Toilet Lifter - manual



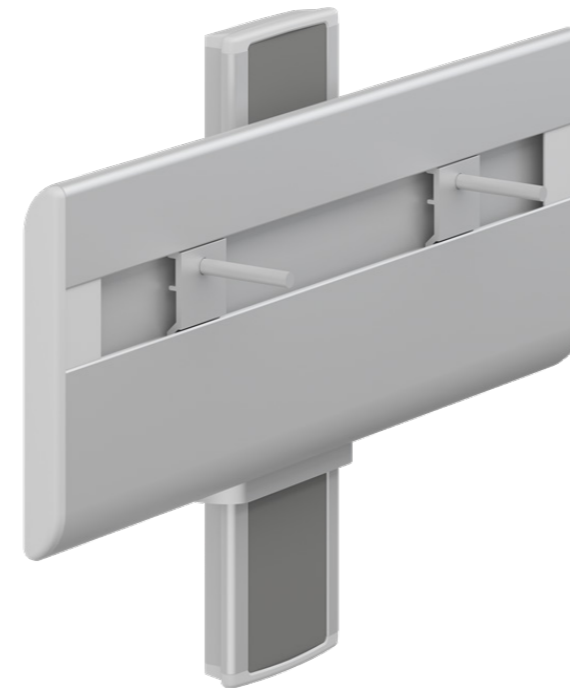
Alt. håndvask som pressalit MATRIX CURVE - 600 x 490



Håndvaskearmatur med rehabgreb



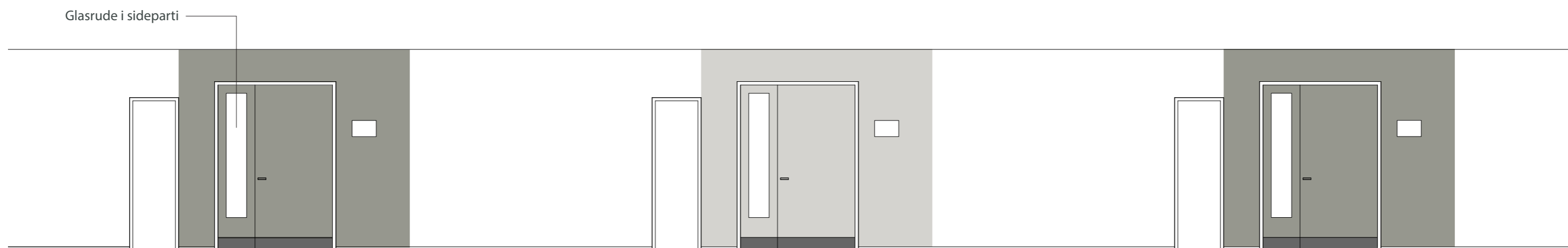
Brusetermostat som Børma Geometry Term T3



Manuelt justerbart ophæng til bæring af håndvask med synlige installationer som Pressalit Matrix

# Indgangsparti til bolig

Cubo Arkitekter, Niras og WAD Landskab



Indgangsparti til boliger - opstalt fra gang  
1:50

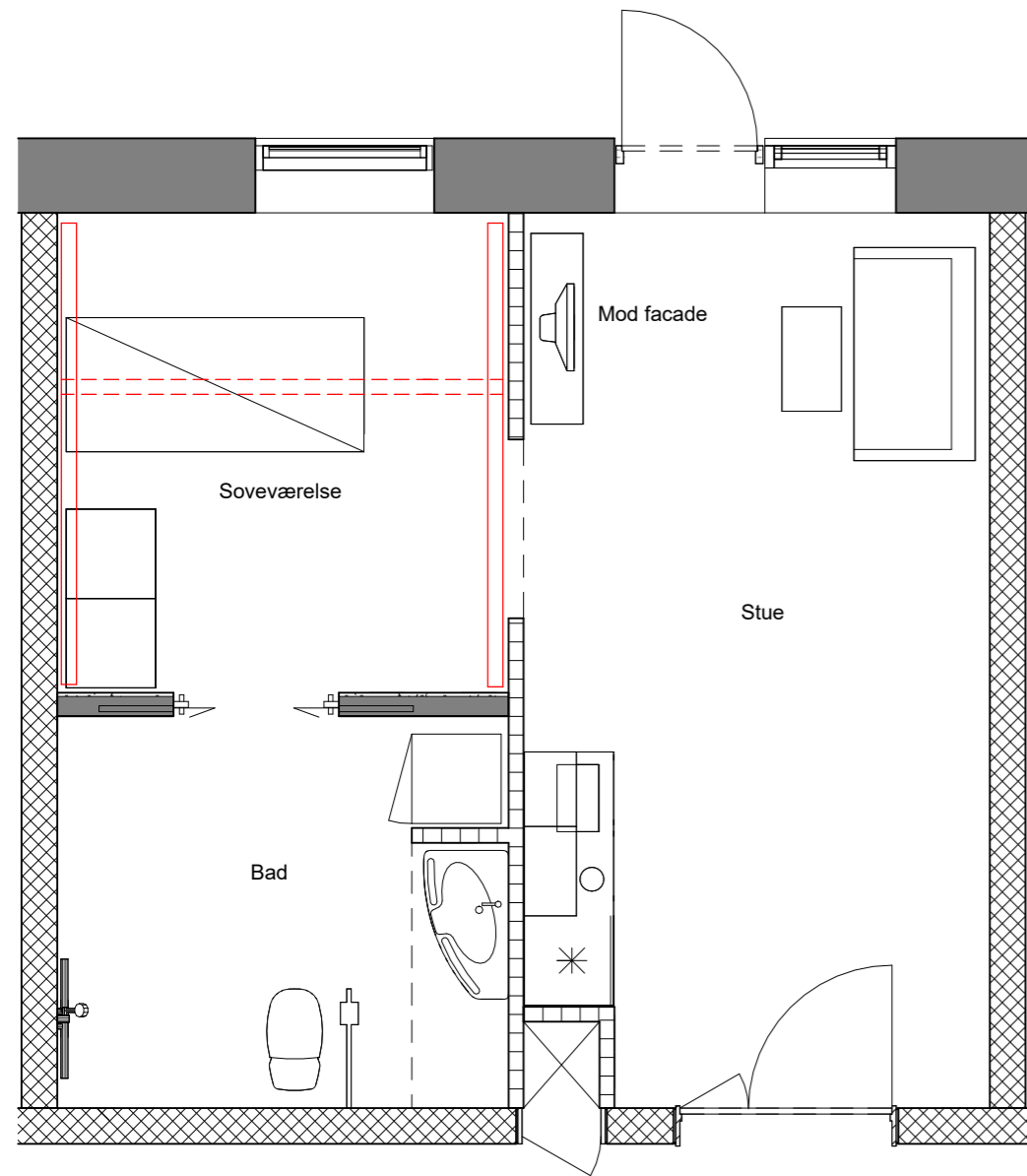


Indgangsparti til boliger farvesættes efter designmanualen i forskellige nuancer, som skal være med til at hjælpe som wayfinding i de forskellige boenheder.  
1:100



# Placering af loftlift i lejlighed

Cubo Arkitekter, Niras og wad Landskab



Loftlift i soveværelse med vægmonterede skinner og fleksibelt traversskinne. Forflytninger foretages udelukkende i soveværelse.



Løftemodul som Guldmann GH3



Løftemodul som Guldmann GH1

# Tag og facader

**Cubo Arkitekter, Niras og WAD Landskab**

Med projektforslaget følger der to forslag til klimaskærmen. Der er i nærværende fase arbejdet med facadeudtrykket, men da der ikke er truffet en endelig beslutning om materialevalget til klimaskærmen, vil dette blive håndteret i den kommende fase.

Det understreges, at der ikke bør ske en sammenblanding af materialer fra de to versioner, men at der vælges én af de to versioner.



Tag og facadeudsnit

Afslutninger og inddækninger ved det flade tag ved boliger udføres i stålplade med overflade svarende til pandeplade

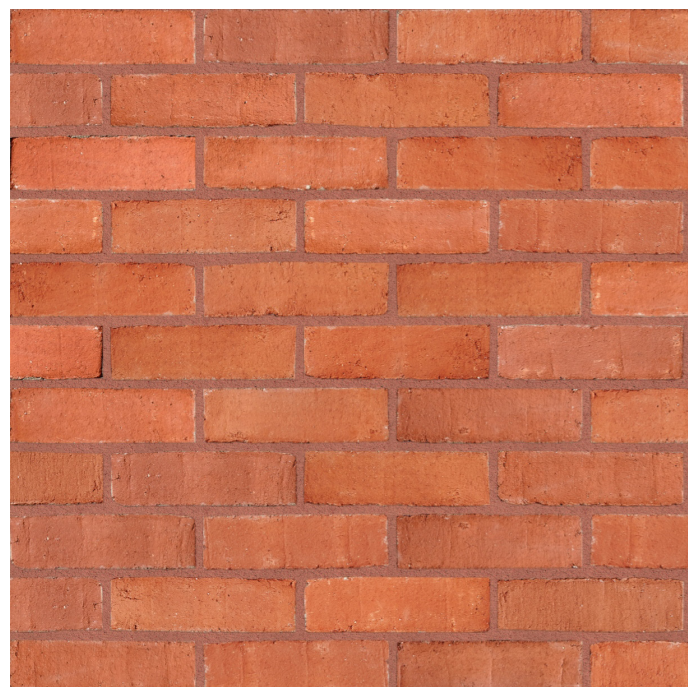
Tag over fællesarealer og service udføres i røde pandeplader

Facadepartier i gårdrum udføres i rød træcementplade

Lys grå sokkel føres 150 mm over terræn

Dør- og vinduespartier udføres i træ/alu med udvendig overflade i anodiseret aluminium

Facadepartier ved boliger udføres i tegl



Rød ensfarvet blødstrøget sten med rød fuger fra Randers Tegl  
På den nederste del af facader ved boliger



Tag belagt med pandeplader med overfladebehandling i farven - teglrød 400



Viroc facadeplade af cement og træ - ubehandlet rød  
Ved fællesarealer, servicearealer og den øverste del af facader ved boliger

#### Version 1

Denne version tager udgangspunkt i den typologi, der findes i området - de røde teglhuse. I denne version arbejdes der med en klassisk rød blødstrøgen sten med en indfarvet fuger, så facaderne kommer til at fremstå homogent. Teglfacaden findes i boliggrupperne ved de enkelte boliger. I servicedelen og ved fællesområderne i boliggrupperne differentierer facaderne sig, ved at være udført som en let opbygning og beklædes med en indfarvet træcementplade, som egner sig til den røde tegl. Taget er belagt med røde pandeplader. Den samme røde farve går igen ved tagrender, inddækninger og den tilbagetrukne murkrone ved teglfacaderne.





Tag og facadeudsnit

Afslutninger og inddækninger ved det flade tag ved boliger udføres i stålplade med overflade svarende til pandeplade

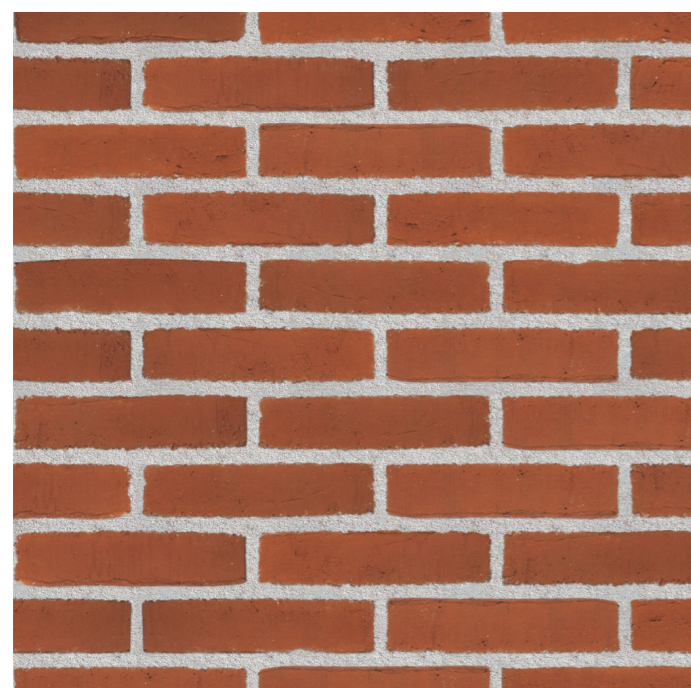
Tag over fællesarealer og service udføres i sølvfarvede pandeplader

Facadepartier ved fællesarealer udføres i træ, der patinerer i en grålig tone

Lys grå sokkel føres 150 mm over terræn

Dør- og vinduespartier udføres i træ/alu med udvendig overflade i anodiseret aluminium

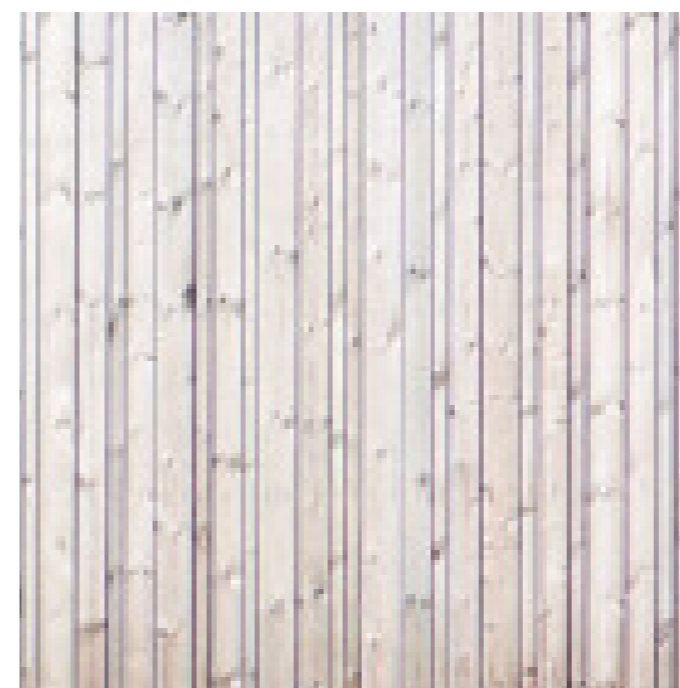
Facadepartier ved boliger udføres i tegl



Rød ensfarvet blødstrøget sten med gråhvid fuger fra Randers Tegl. På den nederste del af facader ved boliger.



Tag belagt med pandeplader med overfladebehandling i farven - mat silver 537



Facader ved fælles- og servicearealer som Frøslev Embla Thermowood

#### Version 2

Denne version tager ligeledes udgangspunkt i den røde tegl, men det samlede udtryk er nedtonet ved at fugen fremstår i lys grå. Den grålige farve går igen i taget belagt med pandeplader med overfladebehandling i mat sølv. I servicedelen og ved fællesområderne i boliggrupperne differentierer facaderne sig, ved at være beklædt med profilerede brædder i thermowood. Træbeklædningen opdeles, så de forskellige partier inddeles i mindre formater, så der skabes gode proportioner i facadeudtrykket. Tagrender, inddækninger og den tilbagetrukne murkrone udføres i samme farve stål som pandeplader.



Tag og facadeudsnit - sydfacade

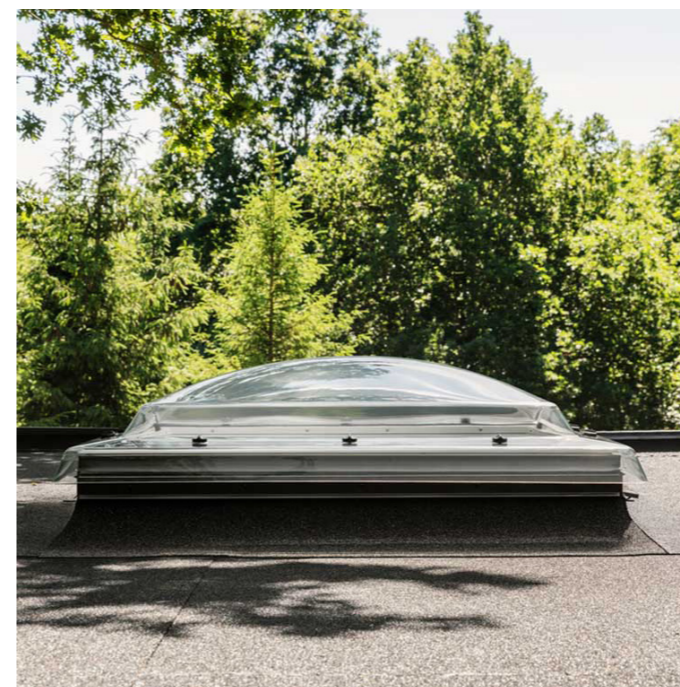
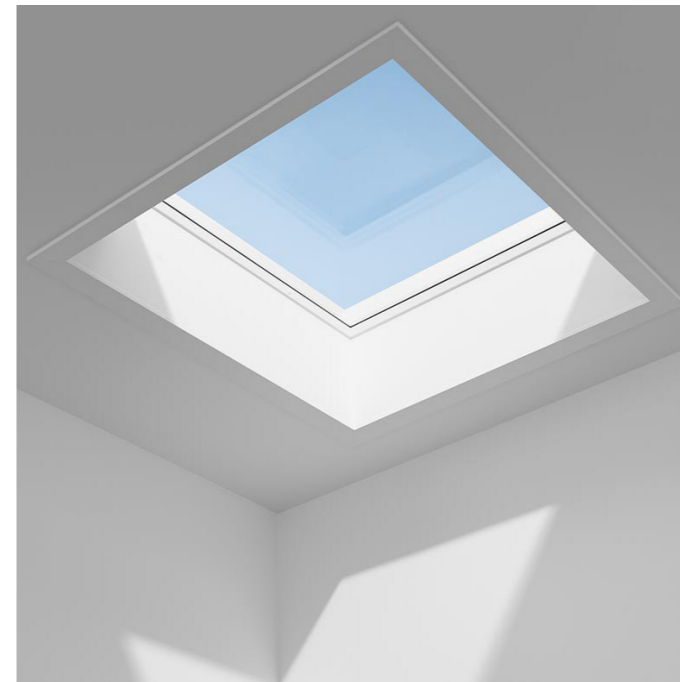


# Ovenlys

Cubo Arkitekter, Niras og WAD Landskab



I fællesområder samt café og træning etableres der ovenlys som Velux



I boliger etableres der ovenlyskuppel i området over køkkenet

# Solceller



På de flade tage med tagpap etableres der solceller, som klæbes til tagmembranen.